

四角形の角の大きさ

___月___日

名前_____

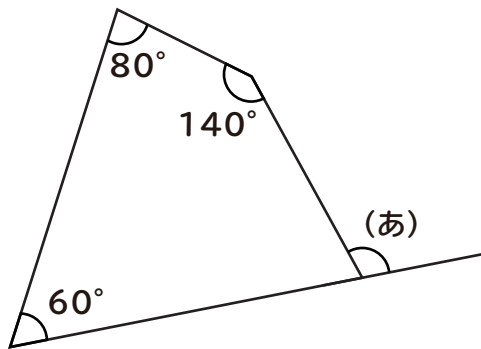
始めた時間_____

終わった時間_____

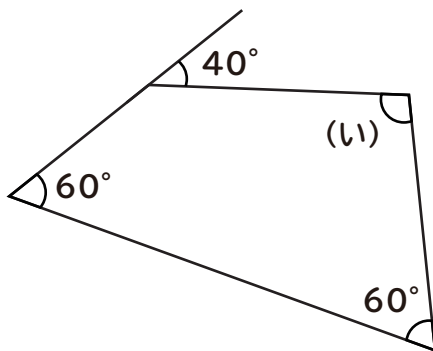
かかった時間_____

次の(あ)～(う)の角の大きさを求めましょう

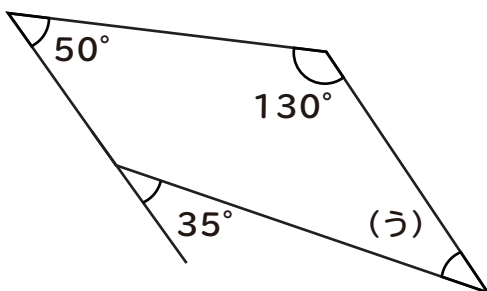
①



②



③



四角形の角の大きさ

___月___日

名前_____

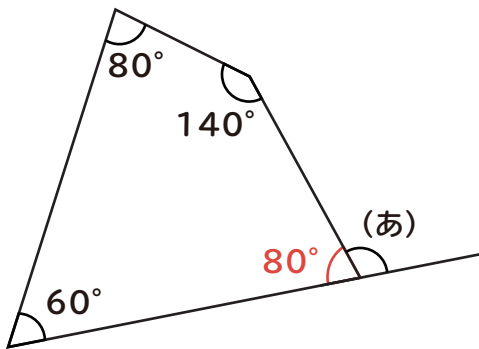
始めた時間_____

終わった時間_____

かかった時間_____

次の(あ)～(う)の角の大きさを求めましょう

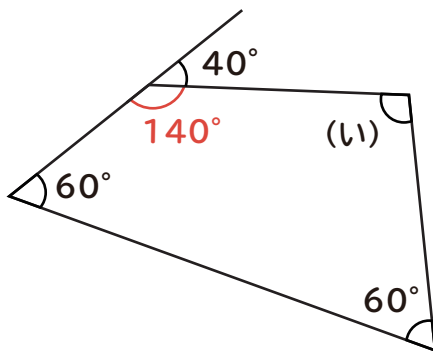
①



$$360^\circ - (60^\circ + 80^\circ + 140^\circ) = 80^\circ$$
$$180^\circ - 80^\circ = 100^\circ$$

100°

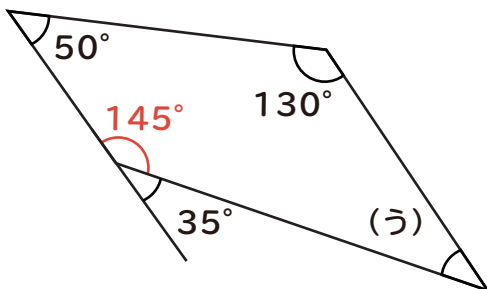
②



$$180^\circ - 40^\circ = 140^\circ$$
$$360^\circ - (60^\circ + 60^\circ + 140^\circ) = 100^\circ$$

100°

③



$$180^\circ - 35^\circ = 145^\circ$$
$$360^\circ - (50^\circ + 130^\circ + 145^\circ) = 35^\circ$$

35°