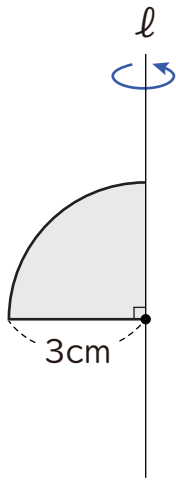


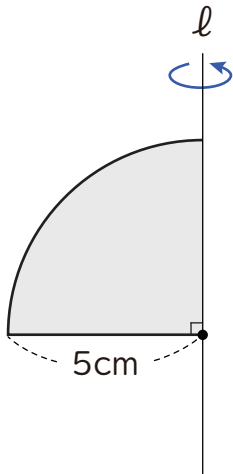
球の表面積

次のおうぎ形を、直線 l で 1 回転させた時にできる立体の表面積を求めましょう。

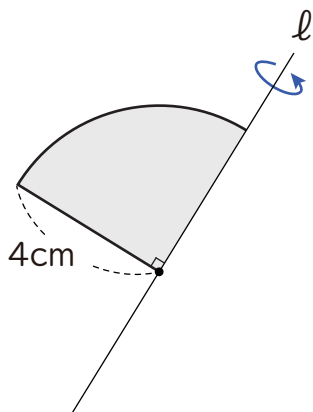
①



②



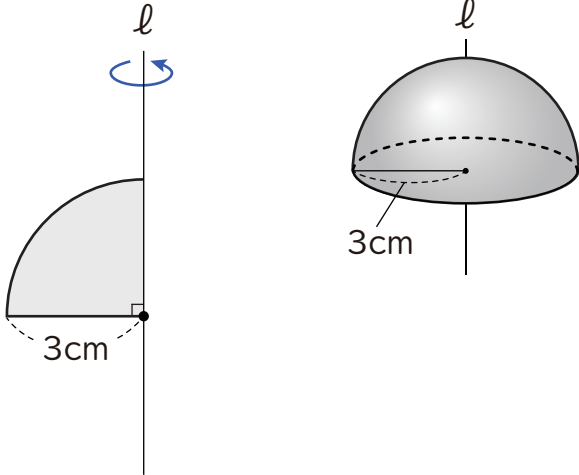
③



球の表面積

次のおうぎ形を、直線 l で 1 回転させた時にできる立体の表面積を求めましょう。

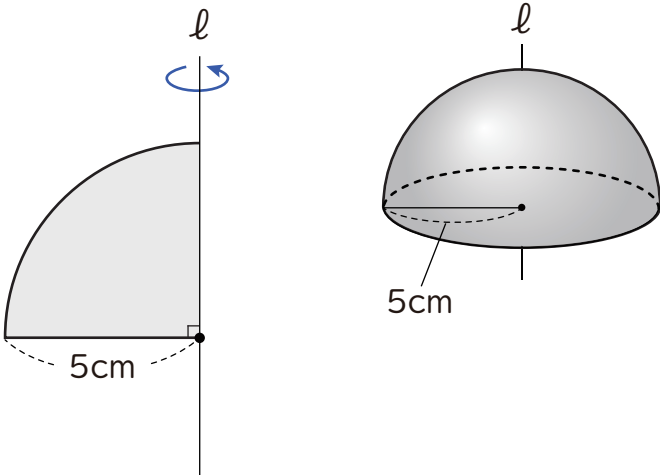
①



$4\pi \times 3^2 \div 2 + \pi \times 3^2 = 27\pi$

$27\pi \text{ cm}^2$

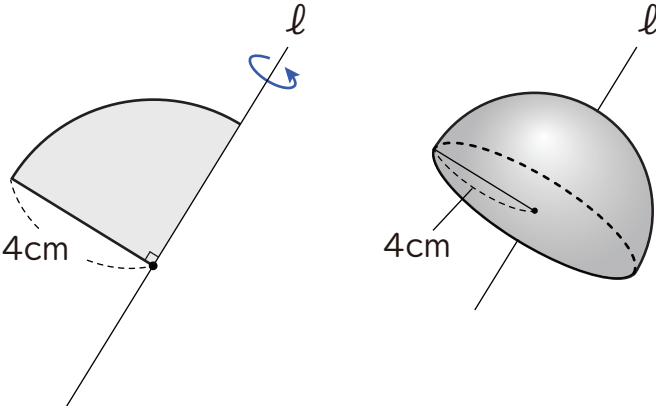
②



$4\pi \times 5^2 \div 2 + \pi \times 5^2 = 75\pi$

$75\pi \text{ cm}^2$

③



$4\pi \times 4^2 \div 2 + \pi \times 4^2 = 48\pi$

$48\pi \text{ cm}^2$