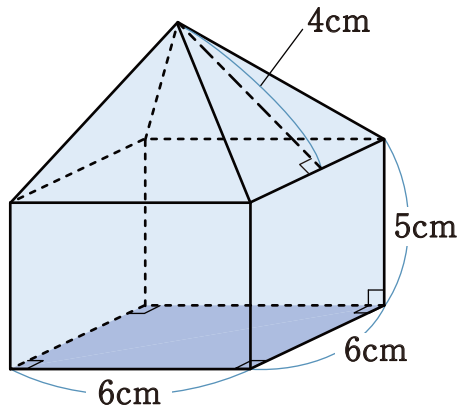
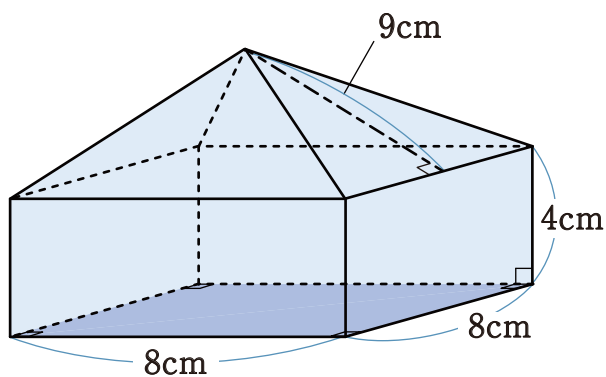


1 次の図形の表面積を求めなさい。

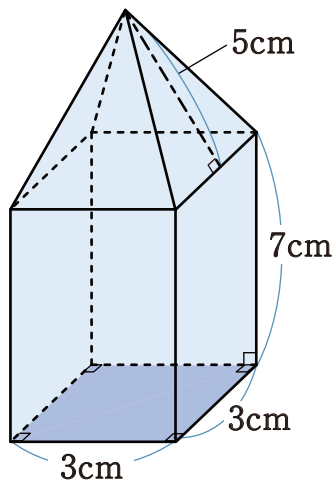
① 直方体と正四角すい



② 直方体と正四角すい

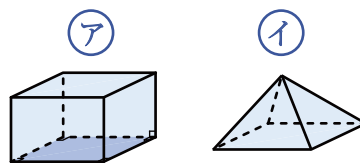
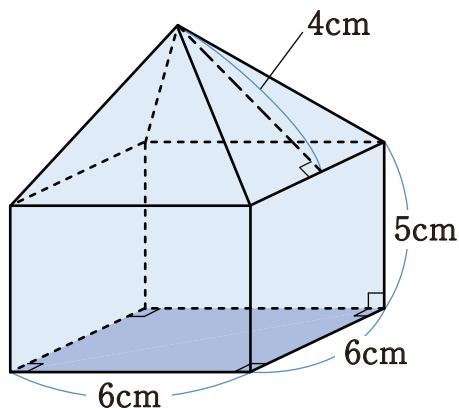


③ 直方体と正四角すい



1 次の図形の表面積を求めなさい。

① 直方体と正四角すい



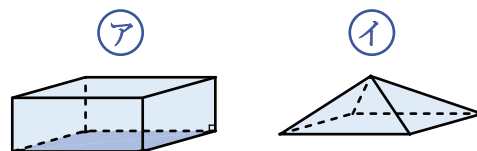
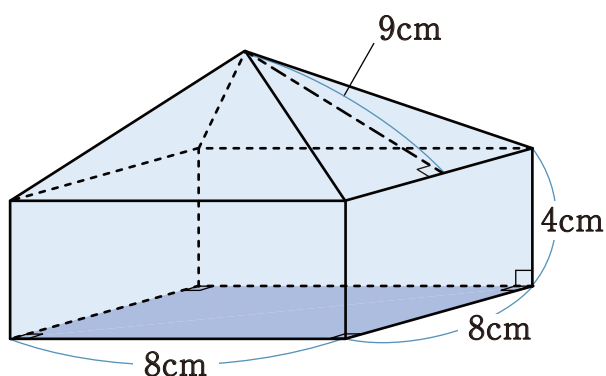
$$204\text{cm}^2$$

$$5 \times 6 \times 4 + 6 \times 6 = 156\text{cm}^2 \quad \dots \text{ア}$$

$$\frac{1}{2} \times 6 \times 4 \times 4 = 48\text{cm}^2 \quad \dots \text{イ}$$

$$156 + 48 = 204\text{cm}^2$$

② 直方体と正四角すい



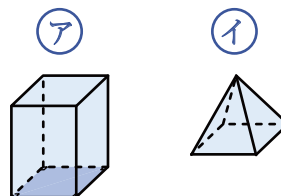
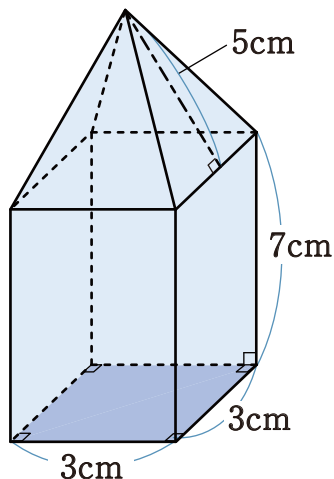
$$336\text{cm}^2$$

$$4 \times 8 \times 4 + 8 \times 8 = 192\text{cm}^2 \quad \dots \text{ア}$$

$$\frac{1}{2} \times 8 \times 9 \times 4 = 144\text{cm}^2 \quad \dots \text{イ}$$

$$192 + 144 = 336\text{cm}^2$$

③ 直方体と正四角すい



$$123\text{cm}^2$$

$$7 \times 3 \times 4 + 3 \times 3 = 93\text{cm}^2 \quad \dots \text{ア}$$

$$\frac{1}{2} \times 3 \times 5 \times 4 = 30\text{cm}^2 \quad \dots \text{イ}$$

$$93 + 30 = 123\text{cm}^2$$