

角柱や円柱の体積

___月___日

名前_____

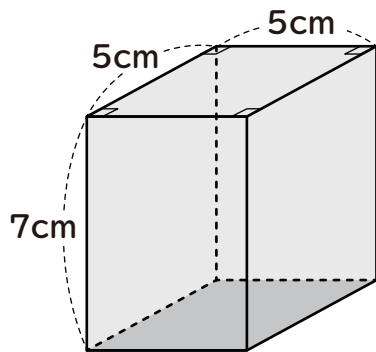
始めた時間_____

終わった時間_____

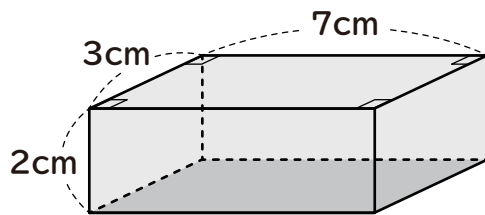
かかった時間_____

次の立体の面積を求めましょう。

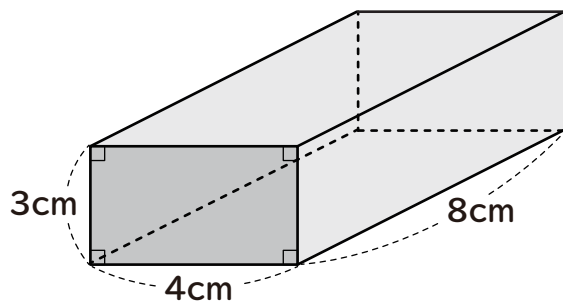
①



②



③



角柱や円柱の体積

___月___日

名前_____

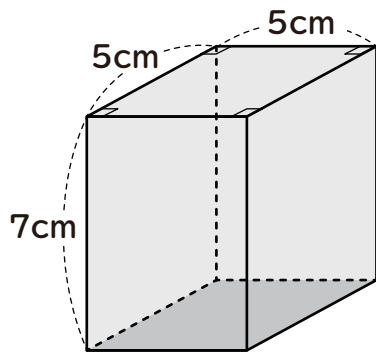
始めた時間_____

終わった時間_____

かかった時間_____

次の立体の面積を求めましょう。

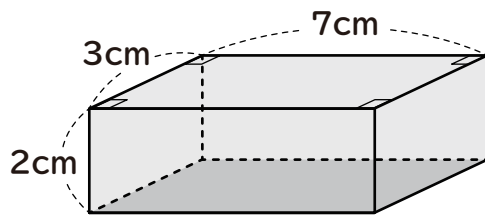
①



$$5 \times 5 \times 7 = 175$$

$$\underline{175 \text{ cm}^3}$$

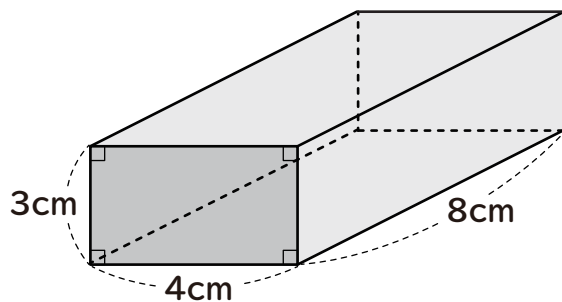
②



$$3 \times 7 \times 2 = 42$$

$$\underline{42 \text{ cm}^3}$$

③



$$3 \times 4 \times 8 = 96$$

$$\underline{96 \text{ cm}^3}$$