

円の面積

___月___日

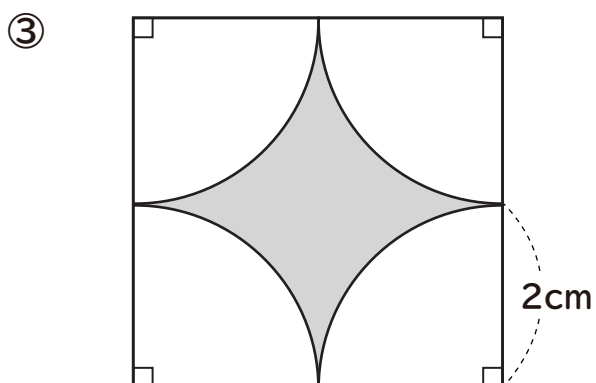
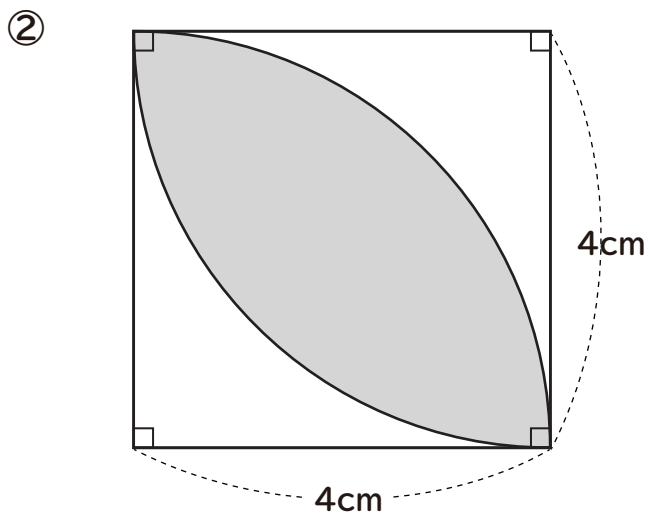
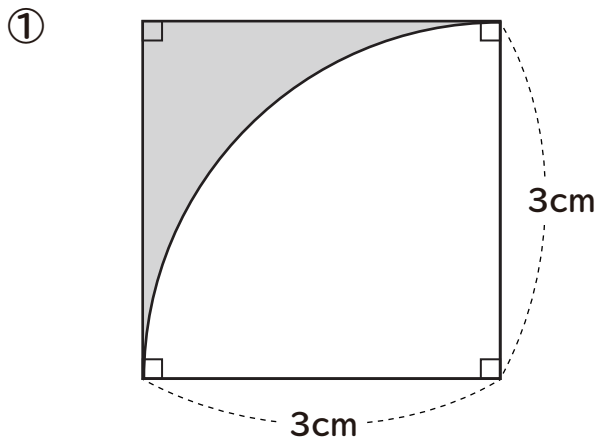
名前_____

始めた時間_____

終わった時間_____

かかった時間_____

色がついている部分の面積を求めましょう。



円の面積

___月___日

名前_____

始めた時間_____

終わった時間_____

かかった時間_____

色がついている部分の面積を求めましょう。

①

3cm

3cm

3 × 3 = 9 ... ア

3 × 3 × 3.14 ÷ 4 = 7.065 ... イ

9 - 7.065 = 1.935 ... ア - イ

1.935 cm²

②

4cm

4cm

4 × 4 × 3.14 ÷ 4 = 12.56 ... ア

4 × 4 ÷ 2 = 8 ... イ

12.56 - 8 = 4.56 ... ア - イ

4.56 × 2 = 9.12

9.12 cm²

③

2cm

4cm

4 × 4 = 16 ... ア

2 × 2 × 3.14 = 12.56 ... イ

16 - 12.56 = 3.44 ... ア - イ

3.44 cm²