

# 台形の面積

\_\_\_月\_\_\_日

名前\_\_\_\_\_

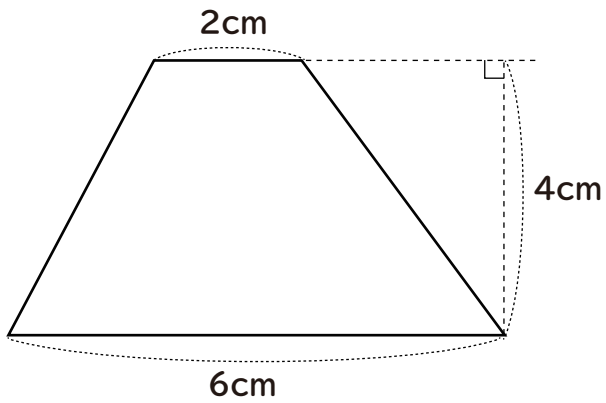
始めた時間\_\_\_\_\_

終わった時間\_\_\_\_\_

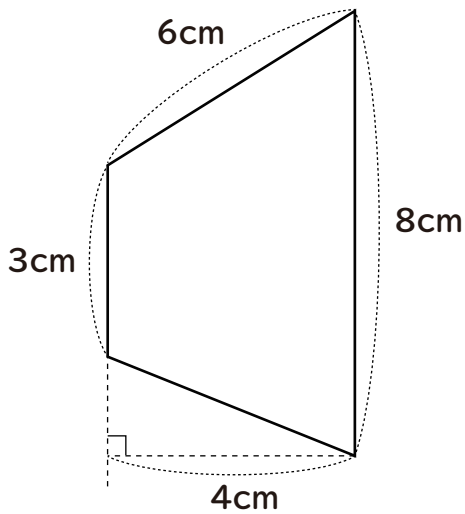
かかった時間\_\_\_\_\_

次の台形の面積を求めましょう。

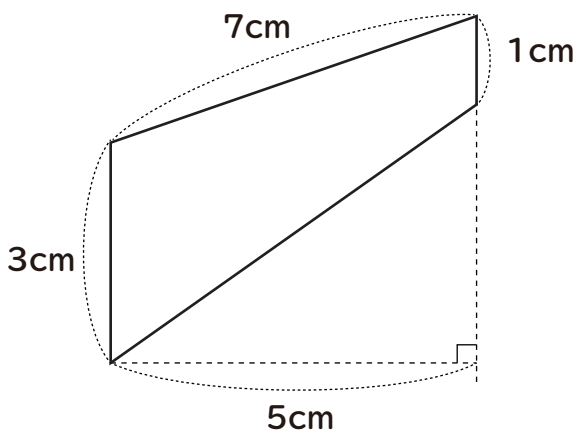
①



②



③



# 台形の面積

\_\_\_月\_\_\_日

名前\_\_\_\_\_

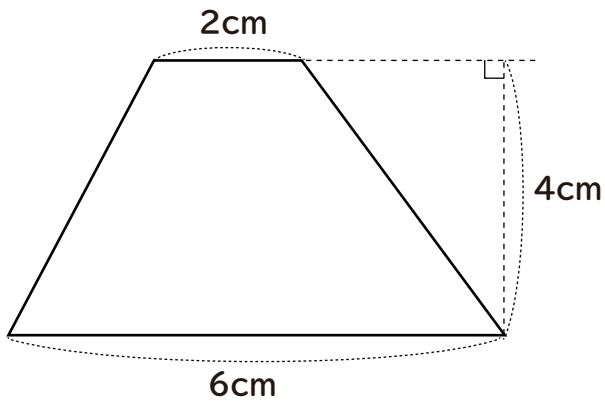
始めた時間\_\_\_\_\_

終わった時間\_\_\_\_\_

かかった時間\_\_\_\_\_

次の台形の面積を求めましょう。

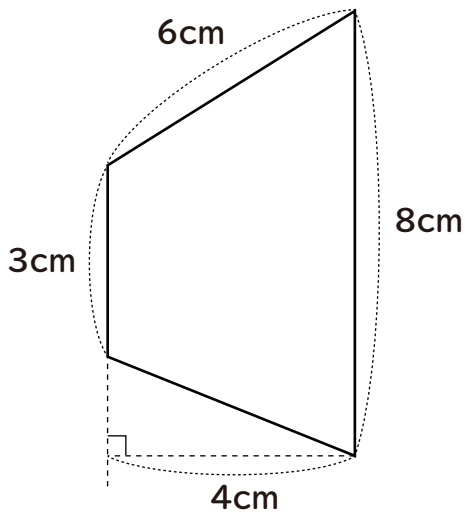
①



$$(2+6) \times 4 \div 2 = 16$$

$$\underline{16\text{cm}^2}$$

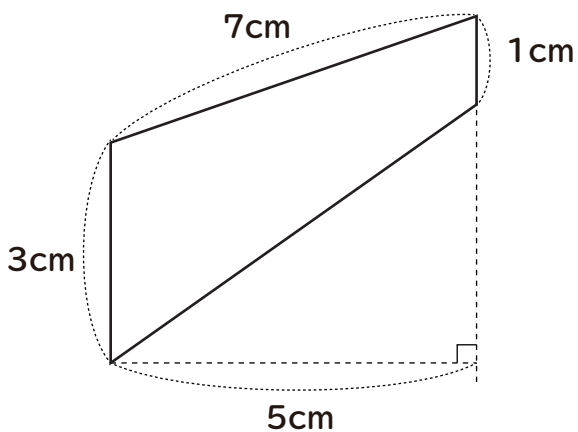
②



$$(3+8) \times 4 \div 2 = 22$$

$$\underline{22\text{cm}^2}$$

③



$$(3+7) \times 1 \div 2 = 5$$

$$\underline{5\text{cm}^2}$$