

台形の面積

___月___日

名前_____

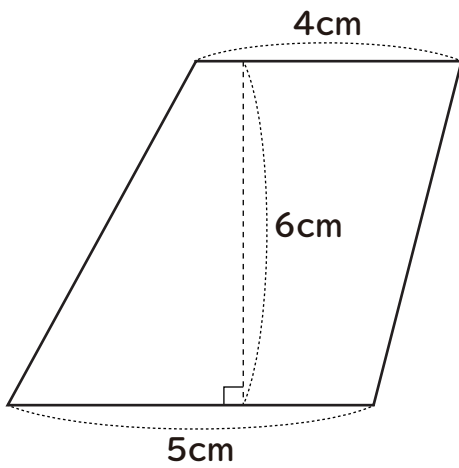
始めた時間_____

終わった時間_____

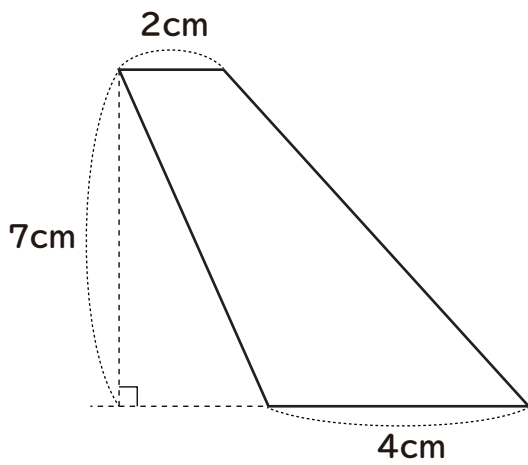
かかった時間_____

次の台形の面積を求めましょう。

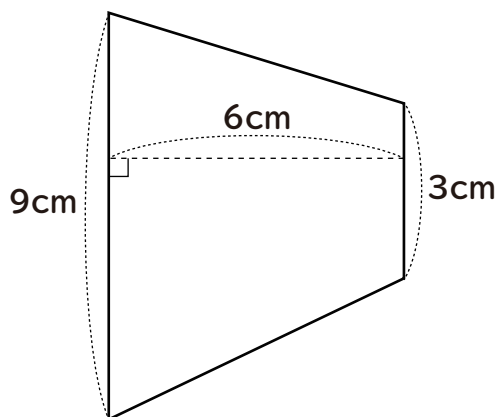
①



②



③



台形の面積

___月___日

名前_____

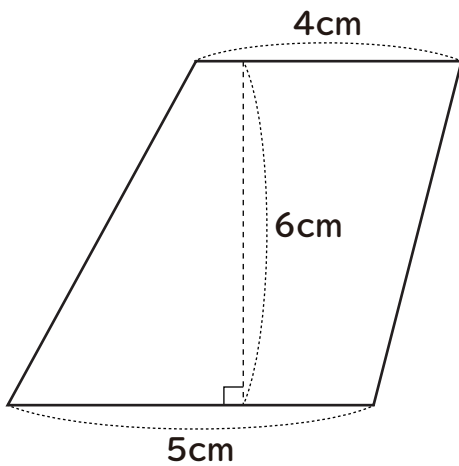
始めた時間_____

終わった時間_____

かかった時間_____

次の台形の面積を求めましょう。

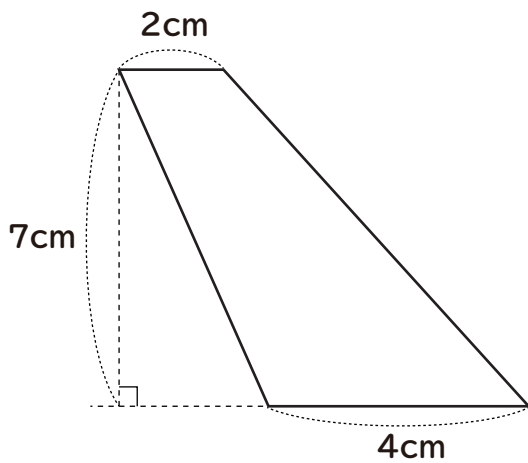
①



$$(4+5) \times 6 \div 2 = 27$$

$$\underline{27\text{cm}^2}$$

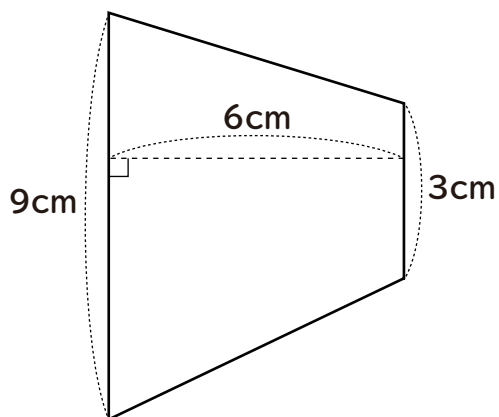
②



$$(2+4) \times 7 \div 2 = 21$$

$$\underline{21\text{cm}^2}$$

③



$$(9+3) \times 6 \div 2 = 36$$

$$\underline{36\text{cm}^2}$$