

# 長方形や正方形の面積

\_\_\_月\_\_\_日

名前 \_\_\_\_\_

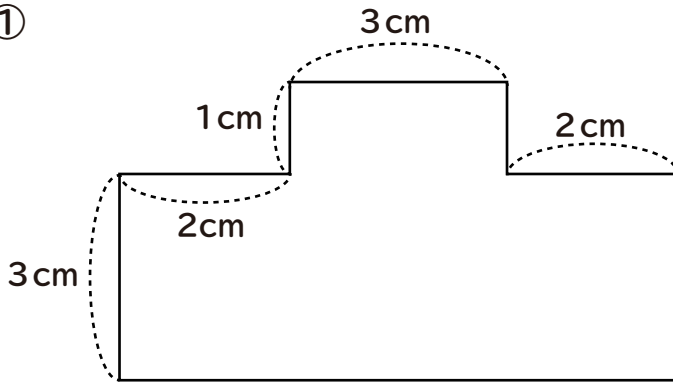
はじめた時間 \_\_\_\_\_

終わった時間 \_\_\_\_\_

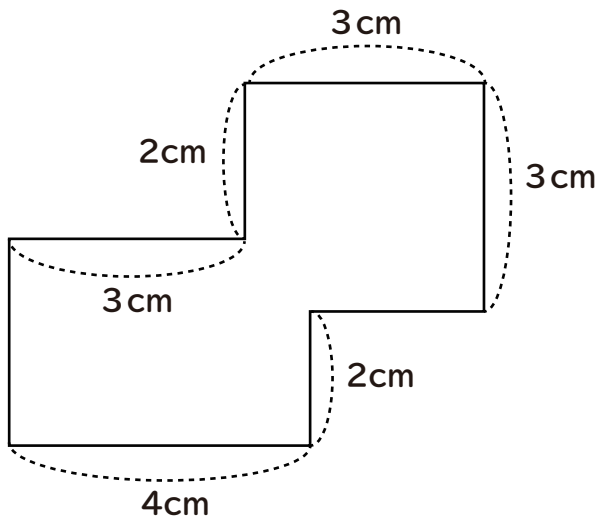
かかった時間 \_\_\_\_\_

次の形の面積を求めましょう。

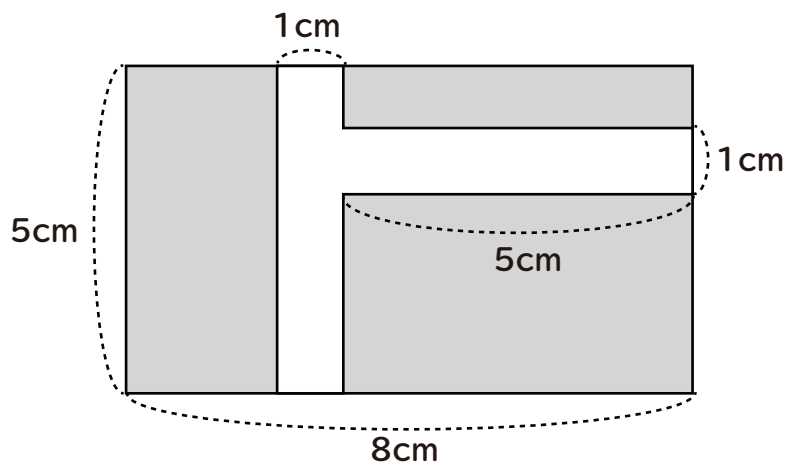
①



②



③ 色がついている部分の面積を求めましょう。



# 長方形や正方形の面積

\_\_\_月\_\_\_日

名前\_\_\_\_\_

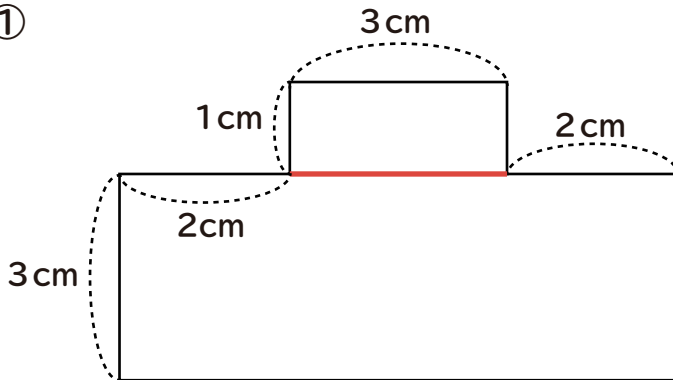
はじめた時間\_\_\_\_\_

終わった時間\_\_\_\_\_

かかった時間\_\_\_\_\_

次の形の面積を求めましょう。

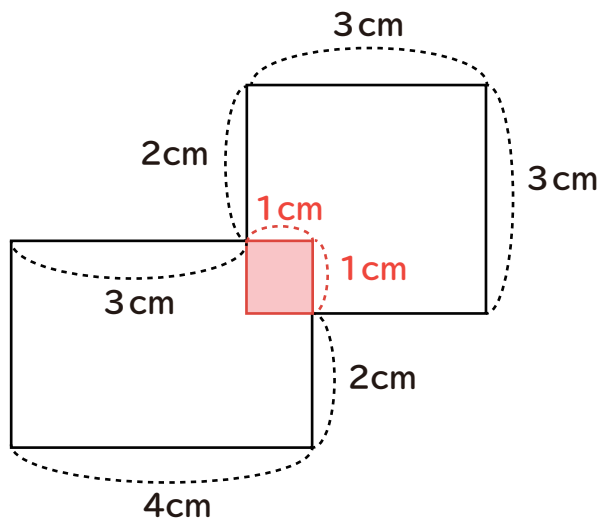
①



線を引いて2つの長方形に分けます  
上の長方形の面積は  $1 \times 3 = 3$   
下の長方形の横の長さは  $2 + 3 + 2 = 7$   
下の長方形の面積は  $3 \times 7 = 21$   
合計の面積は  $3 + 21 = 24$

24cm<sup>2</sup>

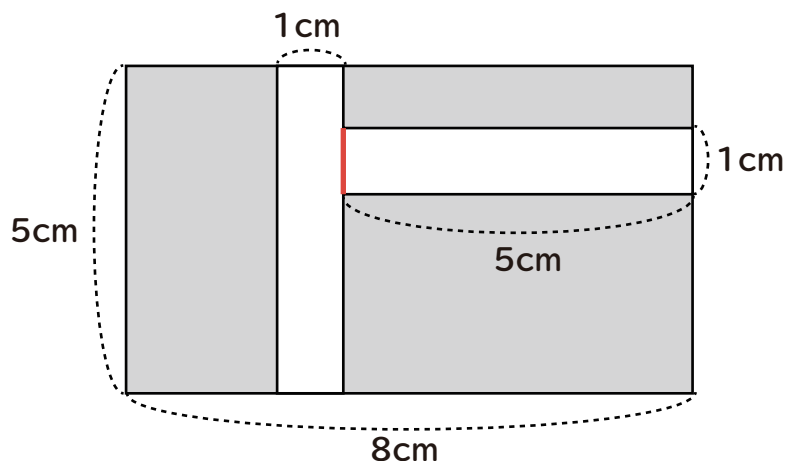
②



線を引いて長方形と正方形を作ります  
右上の正方形の面積は  $3 \times 3 = 9$   
左下の長方形の面積は  $3 \times 4 = 12$   
長方形と正方形の重なる部分の面積は  $1 \times 1 = 1$   
合計の面積は  $9 + 12 - 1 = 20$

20cm<sup>2</sup>

③ 色がついている部分の面積を求めましょう。



全体の長方形の面積は  $5 \times 8 = 40$   
線を引いて白い部分を2つの長方形に分けます  
白い部分の長方形の面積はそれぞれ  $5 \times 1 = 5$   
色の部分の面積は  $40 - 5 - 5 = 30$

30cm<sup>2</sup>